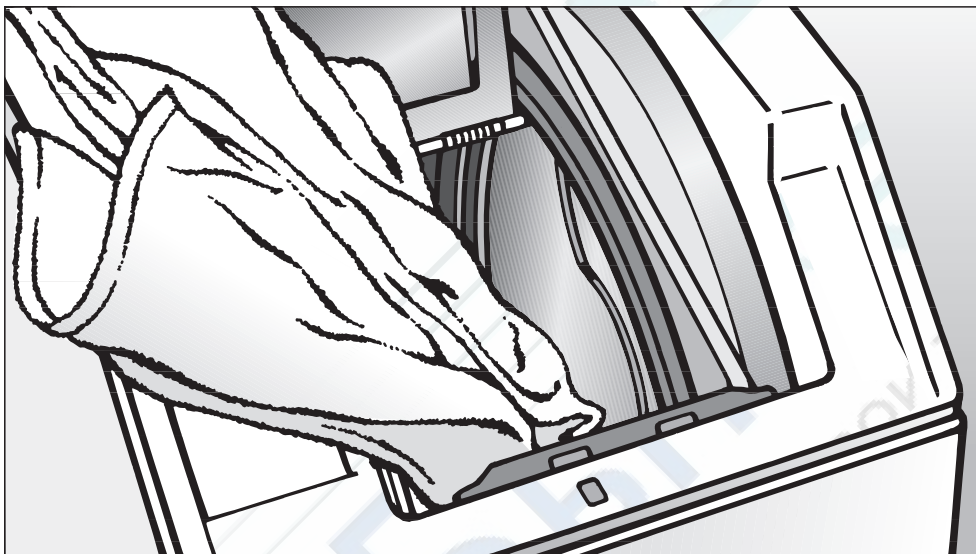


Miele

SOFTTRONIC



Инструкция по эксплуатации и гарантия качества Автоматическая стиральная машина W 604

До установки, подключения и подготовки машины к работе **обязательно** прочтите данную инструкцию по эксплуатации.

Вы обезопасите себя и предотвратите повреждения машины.

ru - RU, UA, KZ

Утилизация транспортной упаковки

Упаковка защищает стиральную машину от повреждений при транспортировке. Материалы, используемые при изготовлении упаковки, выбраны исходя из соображений безопасности для окружающей среды и возможности технической утилизации и могут быть переработаны.

Возвращение упаковки для ее вторичной переработки приводит к экономии сырья и уменьшению количества отходов.

Просим Вас по возможности сдать упаковку в пункт приема вторсырья.

Утилизация отслужившего прибора

Отслужившие электрические и электронные приборы часто содержат ценные компоненты. В то же время материалы приборов содержат вредные вещества, необходимые для работы и безопасности техники. При неправильном обращении с отслужившими приборами или их попадании в бытовой мусор такие вещества могут нанести вред здоровью человека и окружающей среде. Поэтому не рекомендуется выбрасывать отслужившие приборы вместе с обычным бытовым мусором.



Рекомендуем Вам сдать отслуживший прибор в пункт приема и утилизации электрических и электронных приборов.

До момента отправления на утилизацию отслуживший прибор должен храниться в безопасном для детей состоянии.

Ваш вклад в защиту окружающей среды	2
Указания по безопасности и предупреждения	6
Описание машины	10
Панель управления	10
Ввод в эксплуатацию	11
Экологичная стирка	12
Расход электроэнергии и воды	12
Моющие средства	12
Правильный выбор дополнительных функций (Короткая, Замачивание, Предварительная)	12
Если белье будет сушиться в сушильной машине	12
Правильное проведение стирки	13
Краткая инструкция	13
Дополнительные функции	19
Короткая	19
Предварительная стирка	19
Замачивание	19
Больше воды	19
Отжим	20
Скорость вращения барабана при последнем отжиге	20
Отжим с полосканием	20
Отказ от окончательного отжима (Без слива)	20
Отказ от отжима с полосканием и окончательного отжима	20
Обзор программ	21
Выполнение программы	23

Изменение хода программы	25
Отмена программы	25
Остановка выполнения программы	25
Изменение программы	25
Пропуск цикла программы	25
Добавление или извлечение белья	26
Моющие средства	27
Правильный выбор моющих средств	27
Смягчитель воды	28
Составное моющее средство	28
Средства для ухода за бельем	29
Автоматическое использование добавок	29
Отдельное использование ополаскивателя, добавки для придания формы или крахмаливание	29
Обесцвечивание / окрашивание	29
Чистка и уход	30
Очистка барабана	30
Чистка корпуса и панели управления	30
Чистка отсека для моющих средств	30
Чистка фильтра в системе подачи воды	32
Помощь при неисправностях	33
Что делать, если	33
Не происходит запуск программы	33
Программа стирки была прервана, и появляется сообщение о неисправности	34
Программа стирки выполняется, как обычно, однако, появляется сообщение о неполадке	35
Общие неполадки или неудовлетворительный результат стирки	36
Проблемы при открывании или закрывании стиральной машины	38
Открывание крышки при засорении слива и/или нарушении электропитания	39
Засорение слива	39
Открывание крышки	40

Сервисная служба	41
Ремонтные работы	41
Обновление программ (модернизация)	41
Принадлежности, приобретаемые дополнительно	41
Сертификат (только для РФ)	41
Установка и подключение	42
Вид спереди	42
Удаление транспортировочного крепления	43
Монтаж транспортировочного крепления	43
Выравнивание машины	44
Поверхность для установки	44
Выкручивание и фиксация ножек контргайкой	44
Система защиты от протечек воды Miele	45
Шланг подачи холодной воды	46
Слив воды.	47
Подключение к электросети	48
Параметры расхода	49
Технические характеристики	50
Программируемые функции	52
Система Больше воды.	52
Щадящий режим	53
Охлаждение моющего раствора в программе Хлопок/лен	54
Функция памяти	55
Продолжительность замачивания	56
Дополнительно приобретаемые принадлежности	57
CareCollection	57
Гарантия качества товара	59

Указания по безопасности и предупреждения

Эта стиральная машина отвечает нормам технической безопасности. Однако, ее ненадлежащее использование может привести к травмам персонала и материальному ущербу.

Перед первым использованием стиральной машины внимательно прочитайте данную инструкцию по эксплуатации. В ней содержатся важные сведения по технике безопасности, монтажу, эксплуатации и техобслуживанию стиральной машины. Вы обезопасите себя и избежите повреждений стиральной машины.

Бережно храните данную инструкцию и по возможности передайте ее следующему владельцу стиральной машины.

► Лицам, которые по состоянию здоровья или из-за отсутствия опыта и соответствующих знаний не могут уверенно управлять стиральной машиной, не рекомендуется ее эксплуатация без присмотра или руководства со стороны ответственного лица.

Если у Вас есть дети

► Не оставляйте без надзора детей, если они находятся вблизи стиральной машины. Никогда не позволяйте детям играть со стиральной машиной.

► Дети могут пользоваться стиральной машиной без надзора взрослых, если они настолько освоили работу с ней, что могут это делать с уверенностью. Кроме того, они должны осознавать возможную опасность, связанную с неправильной эксплуатацией стиральной машины.

Надлежащее использование

► Используйте стиральную машину исключительно для стирки текстильных изделий, на этикетке по уходу за которыми производителем декларировано, что они пригодны для машинной стирки. Использование машины в других целях может быть опасным. Компания Miele не несет ответственности за возможные повреждения, причиной которых является ненадлежащее использование или неправильная эксплуатация машины.

Техника безопасности

▶ Перед установкой проверьте стиральную машину на наличие внешних видимых повреждений.

Поврежденную машину запрещается устанавливать и вводить в эксплуатацию.

▶ Перед подключением стиральной машины обязательно сопоставьте параметры подключения (предохранитель, напряжение и частота), приведенные на типовой табличке, с данными электросети. Если возникают сомнения, проконсультируйтесь у специалиста-электромонтажника.

▶ Электробезопасность этой стиральной машины гарантирована только в том случае, если она подключена к системе защитного заземления, выполненной в соответствии с предписаниями.

Очень важно проверить соблюдение этого основополагающего условия обеспечения электробезопасности, а в случае сомнения поручите специалисту-электрику проверить домашнюю электропроводку.

Фирма Miele не может нести ответственности за повреждения, причиной которых является отсутствие или обрыв защитного заземления.

▶ Из соображений безопасности запрещается использовать для подключения удлинители (опасность возгорания вследствие перегрева).

▶ Вышедшие из строя детали конструкции должны заменяться только на оригинальные запчасти Miele. Только при использовании этих деталей Miele гарантирует, что требования по технике безопасности будут выполнены в полном объеме.

▶ Неквалифицированный ремонт может стать для потребителя причиной непредусмотренных опасностей, за которые производитель не может нести ответственности. Ремонтные работы могут проводиться только авторизованными фирмой Miele специалистами.

▶ При повреждении сетевого провода его замена должна выполняться специалистами, авторизованными фирмой Miele, во избежание возникновения опасностей для пользователя.

▶ В случае неисправности или при проведении чистки и ухода стиральная машина считается отключенной от электросети, только если:

- сетевая вилка машины вынута из розетки, или
- выключен предохранитель на электрощитке, или
- полностью вывернут резьбовой предохранитель на электрощитке.

▶ Стиральная машина должна подключаться к системе водоснабжения только с помощью нового комплекта шлангов. Не допускается повторное использование старых комплектов шлангов.

Указания по безопасности и предупреждения

- ▶ Размещение и подключение этого прибора на нестационарных объектах (например, на судах) должно быть выполнено только специализированной организацией/специалистами, если они обеспечат условия для безопасной эксплуатации этого прибора.
- ▶ Не предпринимайте никаких изменений в работе/устройстве стиральной машины, если на это нет особых разрешающих указаний фирмы Miele.

Надлежащее использование

- ▶ Не устанавливайте стиральную машину в помещениях, где существует опасность промерзания. Замерзшие шланги могут прорваться или лопнуть, а надежность электроники при температурах ниже нуля градусов снижается.
- ▶ Перед вводом в эксплуатацию необходимо снять транспортировочное крепление с обратной стороны машины (см. главу "Установка и подключение", раздел "Снятие транспортировочного крепления"). В противном случае при выполнении отжима неснятое крепление может повредить стиральную машину и стоящую рядом мебель/оборудование.
- ▶ Перед длительным отсутствием (например, отпуском) перекройте водопроводный кран, в особенности, если вблизи от стиральной машины в полу отсутствует слив (водосток).
- ▶ Опасность залива водой! Перед навешиванием сливного шланга на раковину убедитесь, что слив воды происходит достаточно быстро. Закрепите сливной шланг во избежание соскальзывания. Сила обратной отдачи вытекающей воды может вытолкнуть незакрепленный шланг из раковины.
- ▶ Следите за тем, чтобы при стирке в машине не находились инородные тела (например, гвозди, иголки, монеты, канцелярские скрепки). Эти инородные тела могут повредить элементы конструкции прибора (например, бак, барабан). В свою очередь поврежденные элементы конструкции могут впоследствии при стирке стать причиной повреждения белья.
- ▶ При правильной дозировке моющих средств не требуется очищать стиральную машину от накипи. Если же в Вашей машине образовался настолько сильный известковый налет, что требуется удаление накипи, используйте для этого специальные средства с защитой от коррозии. Эти средства можно приобрести в фирменных магазинах или сервисной службе фирмы Miele. Строго следуйте рекомендациям по применению средств для удаления накипи.

Указания по безопасности и предупреждения

► Текстильные изделия, обработанные чистящими средствами с содержанием растворителей, перед стиркой следует хорошо прополоскать в чистой воде.

► Не допускается использование в стиральной машине чистящих средств с содержанием растворителей (например, бензина). Иначе возможно повреждение деталей машины и выделение ядовитых паров. Возникает также опасность возгорания и взрыва!

► Вблизи и непосредственно на поверхности стиральной машины ни в коем случае не должны применяться чистящие средства с содержанием растворителей (например, бензин). При смачивании такими средствами пластиковых поверхностей возможны их повреждения.

► Разрешается использование специальных красителей для автоматических стиральных машин только в бытовых целях. Строго соблюдайте указания фирмы-изготовителя по применению.

► Обесцвечивающие средства могут содержать соединения серы и, следовательно, вызывать коррозию. Поэтому использование обесцвечивающих средств в автоматических стиральных машинах не допускается.

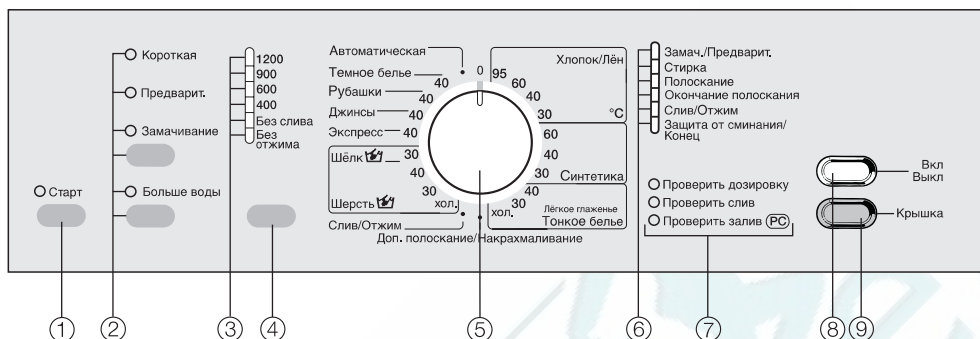
► В случае попадания жидких моющих средств в глаза необходимо немедленно промыть их большим количеством чуть теплой воды. Если Вы случайно проглотили средство, немедленно обратитесь к врачу. Лицам с повреждениями кожи или ее высокой чувствительностью следует избегать контакта с жидкими моющими средствами.

Принадлежности

► В прибор могут быть установлены или встроены дополнительные принадлежности, если на это имеется особое разрешение фирмы Miele. При установке и встраивании других деталей будет утрачено право на гарантийное обслуживание, а также может произойти потеря гарантированного качества работы прибора.

Фирма Miele не несет ответственность за повреждения, причиной которых было игнорирование приведенных указаний по безопасности и предупреждений.

Панель управления



1 Кнопка *Старт*

служит для запуска программы стирки.

2 Кнопки выбора дополнительных функций

С помощью верхней кнопки Вы можете выбрать дополнительные функции *Короткая*, *Предварительная*, *Замачивание*.

С помощью нижней кнопки можно выбрать дополнительную функцию *Больше воды*.

Индикатор горит = функция выбрана

Индикатор не горит = функция не выбрана

3 Контрольные индикаторы скорости отжима

4 Кнопка отжима

служит для задания скорости вращения барабана при отжиге или выбора установок *Без слива* и *Без отжима*.

5 Переключатель программ

служит для выбора основной программы стирки и относящейся к ней температуры. Переключатель можно поворачивать вправо или влево.

6 Индикация выполнения программы

во время программы стирки информирует о достигнутом этапе программы.

7 Контрольные лампочки сервиса/неисправностей

8 Кнопка *Вкл/Выкл*

включает/выключает или прерывает программу.

9 Кнопка *Крышка*

открывает крышку.

Стиральную машину перед первой стиркой следует правильно установить и подключить.

Пожалуйста, примите во внимание сведения, приведенные в главе "Установка и подключение".

Эта стиральная машина была протестирована на функциональность, поэтому в барабане осталось немного воды.

Из соображений безопасности невозможно включить отжим до выполнения процедуры по начальному вводу машины в эксплуатацию. Для активизации функции отжима необходимо выполнить программу стирки без белья и без моющего средства.

Использование моющего средства может привести к чрезмерному пенообразованию!

Одновременно будет активизирована работа выпускного шарового клапана. В дальнейшем клапан обеспечивает полное использование моющего средства в процессе стирки.

- Откройте кран водоснабжения.
- Нажмите кнопку *Вкл/Выкл*.
- Поверните переключатель выбора программ в положение *Хлопок/Лен 60°C*.
- Нажмите кнопку *Старт*.

После окончания выполнения программы процедура по начальному вводу машины в эксплуатацию будет завершена.

Расход электроэнергии и воды

- Используйте возможность максимальной загрузки машины в соответствующей программе стирки. Расход электроэнергии и воды в расчете на общее количество белья будет в этом случае оптимальным.
- Используйте программы *Автоматическая* и *Экспресс* для небольших партий белья.
- При неполной загрузке в программе *Хлопок/Лен* функция автоматического контроля загрузки обеспечит сокращение потребления воды, времени и электроэнергии. Вследствие этого в течение стирки возможна коррекция индикации длительности программы.
- Используйте вместо программы *Хлопок/Лен 95°C* программу *Хлопок/Лен 60°C*. Таким образом Вы сэкономите от 35% до 45% электроэнергии. Для отстирывания большинства загрязнений такой программы будет достаточно. Для въевшихся или застарелых загрязнений используйте дополнительную функцию *Замачивание*.
- Используйте дополнительную функцию *Замачивание* вместо функции *Предварительная*. Для замачивания и последующей основной стирки используется один и тот же моющий раствор.

Моющие средства

- Рекомендуется использовать моющее средство в количестве, указанном на упаковке.
- При малой загрузке белья используйте меньшее количество моющих средств (примерно на $\frac{1}{3}$ меньше при половинной загрузке).

Правильный выбор дополнительных функций (Короткая, Замачивание, Предварительная)

Выбирайте для:

- слабозагрязненных текстильных изделий без заметных пятен программу стирки с дополнительной функцией *Короткая*.
- средне- и сильнозагрязненных изделий с заметными пятнами программу стирки без дополнительной функции.
- очень сильно загрязненных изделий программу стирки с дополнительной функцией *Замачивание*.
- текстильных изделий с большими загрязнениями (например, от пыли, песка) функцию *Предварительная*.

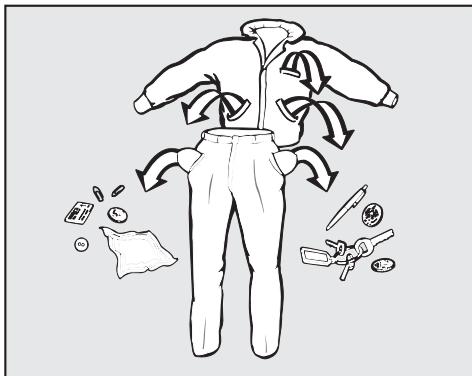
Если белье будет сушиться в сушильной машине

Для экономии электроэнергии при сушке выбирайте максимальную скорость отжима, допустимую для выбранной программы стирки.

Краткая инструкция

Обозначенные цифрами (1, 2, 3, . . .) действия при эксплуатации стиральной машины Вы можете использовать в качестве краткой инструкции.

1 Подготовка белья



- Освободите карманы.

⚠ Посторонние предметы (например, иголки, монеты, канцелярские скрепки) могут повредить текстильные изделия и детали машины.

Предварительная обработка пятен

- Перед началом стирки удалите с текстильных изделий пятна, если они есть, по возможности, пока они еще свежие. Промокните пятна салфеткой из неокрашающейся ткани. Не тереть!

⚠ При обработке текстильных изделий чистящими средствами, содержащими растворители (например, бензином для чистки), следите за тем, чтобы такое средство не попадало на детали из пластика.

⚠ Ни в коем случае не используйте в стиральной машине химические (содержащие растворители) чистящие средства!

Сортировка белья

- Рассортируйте текстильные изделия по цвету и символам, содержащимся на этикетках по уходу (на воротничке или в боковом шве).

Темные текстильные изделия часто немного "линяют" при первых стирках. Поэтому, чтобы избежать окрашивания, стирать светлые и темные вещи следует отдельно.

Общие рекомендации

- У гардин: удалить ролики и свинцовую ленту или увязать их в чехол.
- У бюстгалтеров: съемные "косточки" пришить или удалить.
- Застежки-молнии, крючки и петли перед началом стирки застегнуть.
- Пододеяльники и наволочки застегнуть, чтобы в них не попали небольшие предметы одежды.

Не стирайте текстильные изделия, которые **не предназначены для стирки** (символ по уходу за изделием ☒).


Правильное проведение стирки

2 Открыть внешнюю и внутреннюю крышки

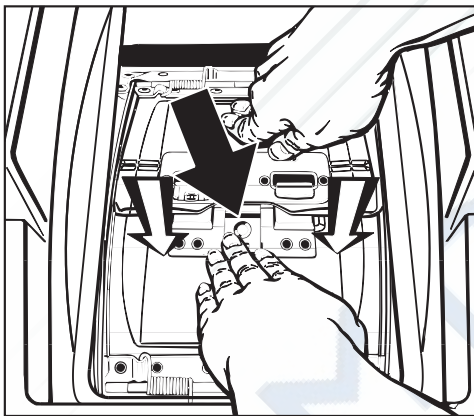
- Нажмите кнопку *Вкл/Выкл*.
- Нажмите кнопку *Крышка* и откройте внешнюю крышку до упора.

Внутренняя крышка автоматически откроется.

3 Открыть барабан

 Осторожно! Обе створки находятся под давлением пружины.

- Слегка подоприте заднюю створку рукой.



- Нажмите на фиксатор замка (**черная стрелка**) и одновременно надавите на переднюю створку до размыкания (в направлении стрелки).
- Откройте обе створки, придерживая их руками.

4 Загрузить белье

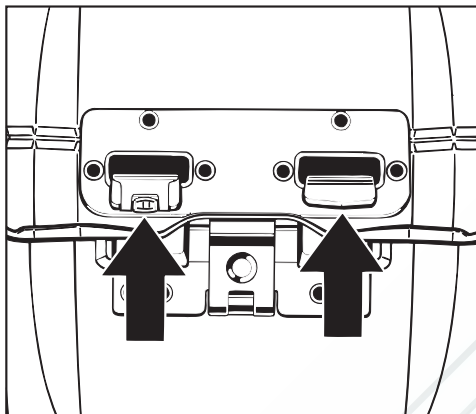
- Уложите белье в барабан в разложенном и свободном состоянии. Стирка белья различного размера является более эффективной, изделия лучше распределяются при отжиме.

Многослойные текстильные изделия с особенно тонкой, гладкой верхней тканью при стирке и отжиме могут частично попасть в боковой зазор между внутренней крышкой и барабаном. Поэтому такие изделия следует всегда стирать в бельевом мешке.


Используйте возможность максимальной загрузки машины бельем в соответствующей программе стирки. В этом случае общее потребление электроэнергии и воды будет минимальным.

Однако, помните, что превышение максимальной загрузки ведет к снижению качества стирки и способствует образованию складок.

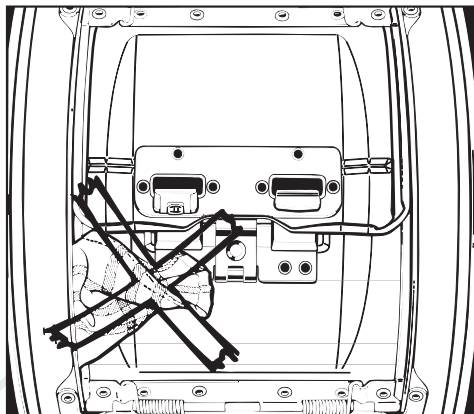
5 Закрыть барабан и внутреннюю крышку люка



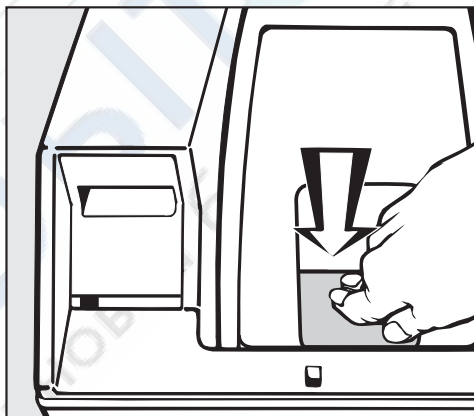
- Надавите сначала на переднюю, а затем на заднюю створку люка так, чтобы **оба** фиксирующих крюка зацепились до отчетливого соединения.

 Пренебрежение этими действиями может привести к повреждениям стиральной машины и белья.

- Регулярно чистите колесико в левом фиксирующем крюке для сохранения его подвижности.



При закрывании створок следите, чтобы не защемить белье.



- Закройте внутреннюю крышку легким нажатием на замок так, чтобы был слышен четкий звук фиксации.

Если внутренняя крышка закрыта неправильно, то не возможен запуск программ, и быстро мигает контрольная лампочка *Проверить дозировку*.

Правильное проведение стирки

6 Загрузить моющее средство

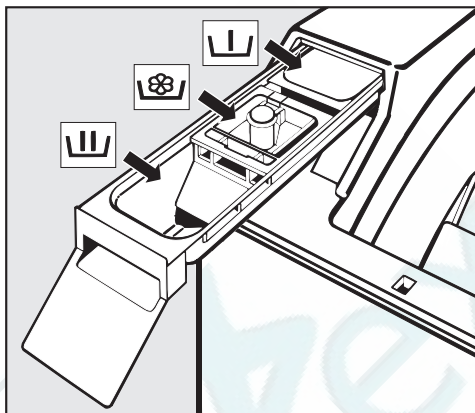
Правильная дозировка важна, поскольку...

... при недостатке моющих средств:

- белье не отстирывается и со временем становится серым и жестким.
- на белье остаются частицы жира.
- на нагревательном элементе образуется известковый налет.

... при избытке моющих средств:

- увеличивается пенообразование, в результате уменьшается механическое воздействие на ткань при стирке, снижается эффективность стирки, полоскания и отжима.
- расходуется больше воды за счет автоматически добавляемого цикла полоскания.
- увеличивается нагрузка на окружающую среду.



- Выдвиньте отсек для моющих средств и заполните ячейки моющим средством.

☐ = Моющее средство для предварительной стирки (если выбрана эта функция, используйте $\frac{1}{4}$ от рекомендуемого общего количества моющих средств)

☐ = Моющее средство для основной стирки, включая замачивание

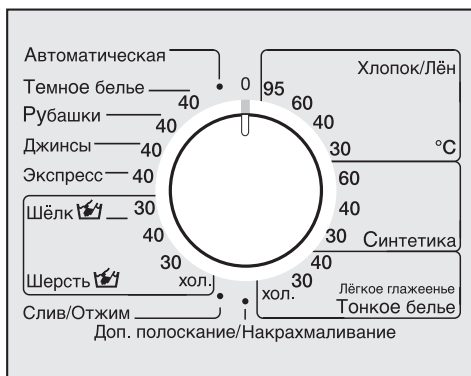
☐ = Ополаскиватель, добавки для сохранения формы изделий или жидкий крахмал.

Другую информацию о моющих средствах и их дозировке Вы найдете в главе "Моющие средства".

- Задвиньте отсек для моющих средств обратно.

7 Закрыть внешнюю крышку люка

8 Выбрать программу



- Поверните переключатель программ в положение желаемой программы.

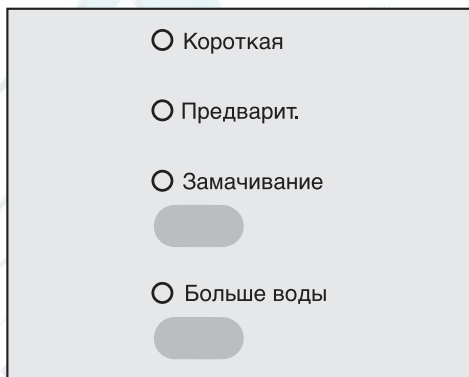
9 Выбрать скорость отжима



- Нажмите кнопку "Отжим" столько раз, пока не загорится контрольный индикатор желаемой скорости отжима.

10 Выбрать дополнительную функцию

С помощью верхней кнопки выполняется выбор дополнительных функций в следующей последовательности: *Замачивание* или *Предварительная* или *Короткая* или без выбора функции.



С помощью нижней кнопки Вы выбираете дополнительную функцию *Больше воды*.

- Выберите желаемую дополнительную функцию.

Не для всех программ стирки могут быть выбраны все дополнительные функции.

Если дополнительную функцию невозможно выбрать, то она не доступна для данной программы.

Правильное проведение стирки

11 Запустить программу на выполнение

- Нажмите мигающую кнопку *Старт*.

В начале выполнения программы стирки короткий "дребезжащий" звук сигнализирует о прекращении автоматической фиксации положения барабана.

12 Вынуть белье

На окончании программы указывает индикатор *Защита от сминания/Конец*.

По окончании программы барабан автоматически устанавливается в положение "люк сверху" (автоматическое позиционирование и фиксация барабана).

- Нажмите кнопку *"Крышка"*.
- Откройте внешнюю крышку люка до упора.

Внутренняя крышка автоматически откроется.

- Откройте барабан и выньте белье.

Не забывайте белье в барабане! При следующей стирке оно может дать усадку или окрасить другое белье.

13 Выключить стиральную машину

- Закройте барабан и внутреннюю крышку.

В противном случае существует опасность, что в барабан случайно попадут посторонние предметы, которые по недосмотру могут быть также выстираны и при этом испортят белье.

- Закройте внешнюю крышку люка.
- Выключите стиральную машину кнопкой *Вкл/Выкл* и поверните переключатель программ в положение *0*.

Вы можете дополнить программы стирки дополнительными функциями.

Короткая

Для текстильных изделий с легкими загрязнениями без заметных пятен.

Время основной стирки сокращается.

В программах *Темное белье* и *Джинсы* проводятся 2 цикла полоскания вместо 3.

Предварительная стирка

Для стирки текстильных изделий с большими загрязнениями, например, от пыли, песка.

Замачивание

Замачивание требуется для стирки сильнозагрязненных текстильных изделий и изделий с пятнами органического происхождения, например, от крови, жира, какао.

- Можно запрограммировать продолжительность замачивания от 30 минут до 2 часов с шагом в 30 минут.
- Заводская установка - 2 часа.

Программирование описано в главе "Программируемые функции", разделе "Замачивание".

Больше воды

Если Вы хотите при стирке использовать больше воды, то Вы можете выбрать одну из четырех установок для кнопки *Больше воды*. Установки поясняются в главе "Программируемые функции", разделе "Система Больше воды".

В соответствии с заводской установкой нажатием на кнопку *Больше воды* повышается уровень воды при стирке и полоскании.

Скорость вращения барабана при последнем отжиме

Программа	Об/мин
Хлопок/Лен	1200
Синтетика	1200
Тонкое белье	600
Автоматическая	900
Темное белье	1200
Рубашки	600
Джинсы	900
Экспресс	1200
Шелк	400
Шерсть	1200
Слив/Отжим	1200
Доп. полоскание/Накрахмаливание	1200

Вы можете уменьшить скорость вращения барабана для последнего отжима. Выбор скорости отжима, превышающей указанную, не возможен.

Отжим с полосканием

Белье отжимается после основной стирки и между циклами полоскания. При уменьшении скорости окончательного отжима скорость отжима с полосканием при известных условиях также уменьшается. В программе *Хлопок/лен* при скорости вращения барабана менее 700 об/мин добавляется дополнительный цикл полоскания.

Отказ от окончательного отжима (Без слива)

- Выберите установку *Без слива*. После последнего цикла полоскания текстильные изделия останутся в воде. Таким образом будет уменьшено образование складок, если изделия не будут вынуты из барабана сразу после окончания программы.
- Запуск окончательного отжима:
Горит индикатор *Без слива* кнопки "Отжим". С помощью кнопки "Отжим" выберите нужную скорость вращения барабана. Стиральная машина начнет выполнять окончательный отжим.
- Окончание программы:
Нажмите кнопку *Крышка*. Вода откачивается, крышка открывается.

Отказ от отжима с полосканием и окончательного отжима

- Выберите установку *Без отжима*. После последнего цикла полоскания вода откачивается, и включается функция защиты от сминания. При этой установке к программам *Хлопок/лен*, *Синтетика* и *Автоматическая* добавляется дополнительный цикл полоскания.

Хлопок/лен от 95°C до 30°C    		максимум 5,5 кг
Вид текстиля	Текстильные изделия из хлопка, льна или смесовых тканей.	
Дополнительная функция	Короткая, или Предварительная, или Замачивание, Больше воды	
Указание для испытательных организаций: Короткая программа: загрузка 3,0 кг и доп. функция <i>Короткая</i>		
Синтетика от 60°C до 30°C   		максимум 2,5 кг
Вид текстиля	Синтетические ткани, смесовые ткани или обработанный хлопок.	
Дополнительная функция	Короткая, или Предварительная, или Замачивание, Больше воды	
Тонкое белье от 40°C до хол.  		максимум 1,5 кг
Вид текстиля	Для чувствительных изделий из синтетических волокон, смесовых тканей, искусственного шелка. Гардины, пригодные для машинной стирки.	
Дополнительная функция	Короткая, или Предварительная, или Замачивание	
Указание	<ul style="list-style-type: none"> – Из-за наличия в гардинах мелкой пыли зачастую требуется программа с функцией Предварительная. – Для сильномяущихся гардин снизьте скорость отжима или исключите его. 	
Автоматическая 40°C  		максимум 3,0 кг
Вид текстиля	Партия из различных текстильных изделий для программ <i>Хлопок/Лен</i> и <i>Синтетика</i> .	
Дополнительная функция	Короткая, или Предварительная, или Замачивание, Больше воды	
Темное белье 40°C 		максимум 3,0 кг
Изделия	Темное белье из хлопка или смесовых тканей.	
Дополнительная функция	Короткая, или Предварительная, или Замачивание	
Указание	Стирать изделия, вывернув их наизнанку.	

Рубашки 40°C		максимум 1,5 кг
Дополнительная функция	Предварительная или Замачивание	
Указание	<ul style="list-style-type: none"> – Воротнички и манжеты подвергайте предварительной обработке в зависимости от степени загрязнения. – Для рубашек и блуз из шелка используйте программу <i>Шелк</i>. 	
Джинсы 40°C		максимум 2,5 кг
Дополнительная функция	Короткая, или Предварительная, или Замачивание	
Указание	<ul style="list-style-type: none"> – Изделия из джинсового материала стирайте вывернутыми наизнанку. – При первой стирке джинсовая одежда часто линяет. Поэтому темные и светлые изделия стирайте отдельно. 	
Экспресс 40°C  		максимум 3,0 кг
Вид текстиля	Небольшая партия белья, которое необходимо освежить. Вид текстиля соответствует программе <i>Хлопок/лен</i> .	
Шелк  30°C		максимум 1,0 кг
Вид текстиля	Шелк и все материалы, не содержащие шерсть и предназначенные для ручной стирки.	
Дополнительная функция	Больше воды	
Указание	Тонкие колготки и бюстгалтеры стирайте в бельевом мешке.	
Шерсть  от 40°C до хол.		максимум 2,0 кг
Вид текстиля	Чистая шерсть и шерсть с добавлением других волокон	
Слив/Отжим		максимум 5,5 кг
Указание	Только слив: скорость отжима установить на <i>Без отжима</i> . Учитывать выбранную скорость отжима.	
Доп. полоскание/Накрахмаливание		максимум 5,5 кг
Указание	Перед проведением крахмаливания текстильные изделия необходимо выстирать, но не обрабатывать ополаскивателем.	

	Основная стирка		Полоскание		Отжим	
	Уровень воды	Ритм стирки	Уровень воды	Циклы полоскания	Отжим с полосканием	Последний отжим
Хлопок/Лен		Ⓐ		2-4 ¹⁾	✓	✓
Синтетика		Ⓐ		2-3 ²⁾	✓	✓
Тонкое белье		Ⓑ		3	–	✓
Автоматическая		Ⓐ		2-3 ²⁾	✓	✓
Темное белье		Ⓐ		3	✓	✓
Рубашки		Ⓐ		2	–	✓
Джинсы		Ⓐ		3	–	✓
Экспресс		Ⓐ		2	✓	✓
Шелк		Ⓓ		2	–	✓
Шерсть		Ⓒ		2	✓	✓
Слив/Отжим	–	–	–	–	–	✓
Доп. полоскание/ Накрахмаливание	–	–		1	–	✓

 = низкий уровень воды
 = средний уровень воды
 = высокий уровень воды

Ⓐ = обычный ритм стирки
 Ⓑ = щадящий режим
 Ⓒ = шерсть
 Ⓓ = шелк

Информацию об особенностях хода выполнения программ см. на следующей странице.

Стиральная машина оснащена электронным управлением с функцией автоматического распознавания загрузки. Стиральная машина самостоятельно определяет необходимое для стирки потребление воды, в зависимости от количества белья и его способности впитывать воду. Это ведет к различному выполнению программ и разной продолжительности стирки.

Приводимые здесь сведения о выполнении программ всегда относятся к основной программе при максимальной загрузке. Дополнительно выбираемые функции не учитываются.

Индикатор выполнения программы Вашей стиральной машины постоянно информирует Вас во время стирки о достигнутом цикле программы.

Особенности выполнения программы:

Защита от сминания:

После завершения программы барабан вращается еще максимум 30 минут, препятствуя таким образом образованию складок. Стиральную машину можно открыть в любое время. Исключение: в программе *Шерсть* не включается функция защиты от сминания.

- 1) При выборе температуры от 95°C до 60°C выполняется 2 цикла полоскания. При выборе температуры ниже 60°C выполняется 3 цикла полоскания.

3-й/4-й цикл полоскания происходит, если:

- в барабане образовалось слишком много пены
- скорость последнего отжима менее 700 об/мин
- выбран режим *Без отжима*

- 2) 3-й цикл полоскания происходит, если:

выбран режим *Без отжима*

Для лучшего результата полоскания при температуре воды близкой к нулю рекомендуется использовать дополнительное полоскание.

Отмена программы

В любое время после запуска программы Вы можете отменить ее выполнение.

- Поверните переключатель программ в положение 0.

Стиральная машина откачивает имеющийся моющий раствор, программа прерывается, и открывается внешняя крышка.

Если Вы хотите вынуть белье:

- Откройте внешнюю крышку до упора, внутренняя крышка откроется автоматически.
- Откройте барабан.

Если Вы хотите выбрать другую программу:

- Проверьте, есть ли моющее средство в кювете для моющих средств. Если нет, снова положите моющее средство.
- Правильно закройте внутреннюю крышку люка.
- Закройте внешнюю крышку и выберите новую программу.

Остановка выполнения программы

- Выключите стиральную машину с помощью кнопки *1-Вкл/0-Выкл*.

Продолжение:

- Включите стиральную машину с помощью кнопки *1-Вкл/0-Выкл*.

Изменение программы

Изменение программы после ее запуска не возможно. Индикатор *Защита от сминания/Конец* будет мигать, если переключатель программ повернуть на другую программу. Это не окажет влияние на ход выполнения программы.

Изменение температуры

В течение 6 минут после запуска программы можно изменить температуру стирки.

Изменение скорости отжима

Изменение числа оборотов при отжиме возможно в любое время.

Изменение дополнительных функций

В течение 6 минут после запуска программы Вы можете выбрать или отменить дополнительную функцию *Больше воды*.

Пропуск цикла программы

- Поверните переключатель программ в положение 0.

Как только на индикаторе выполнения программы замигает контрольная лампочка того цикла, с которого выполнение программы должно быть продолжено:

- Установите переключатель программ в течение 4 секунд снова на нужную программу.

Добавление или извлечение белья

После запуска любой программы Вы можете добавить или извлечь часть белья.

- Нажмите кнопку "Крышка".

Барабан устанавливается в положение "люк сверху" (автоматическое позиционирование и фиксация барабана). Внешняя крышка открывается.

- Откройте внешнюю крышку до упора, внутренняя крышка откроется автоматически.
- Откройте барабан.
- Добавьте или извлеките часть белья.
- Закройте барабан.
- Правильно закройте внутреннюю крышку люка.
- Закройте внешнюю крышку люка.

Выполнение программы будет продолжено автоматически.

Крышка не открывается, если:

- температура моющего раствора выше **55°C**.
- машина достигла цикла программы *Отжим*.

Правильный выбор моющих средств

Вы можете использовать любые моющие средства, предназначенные для стиральных машин. Указания при применении и дозировке приводятся на упаковке моющего средства.

	Универсальное	Для цветных тканей	Для деликатных тканей
Хлопок/Лен	X	X	
Синтетика	X	X	
Тонкое белье			X
Автоматическая	X	X	
Темное белье		X ¹⁾	
Рубашки	X	X	
Джинсы		X ¹⁾	
Экспресс	X	X	
Шелк			X
Шерсть	Средство для стирки шерсти		
Доп. полоскание/ Накрахмаливание	Жидкий или порошковый крахмал		

1) только жидкое моющее средство

Дозировка зависит от:

- степени загрязненности белья
 - слабозагрязненное белье
Не заметно загрязнений и пятен.
Одежда, например, пахнет потом.
 - среднезагрязненное белье
Загрязнения видны и/или имеется небольшое количество легких пятен.
 - сильнозагрязненное белье
Очень заметны загрязнения и/или пятна.
- жесткости воды
Если Вы не знаете уровень жесткости воды, запросите данные на предприятии водоснабжения.
- количества белья

Жесткость воды

Диапазон жесткости	Общая жесткость в ммоль/л	в немецких градусах °d
мягкая (I)	0 - 1,5	0 - 8,4
средняя (II)	1,5 - 2,5	8,4 - 14
от жесткой до очень жесткой (III)	свыше 2,5	свыше 14

Смягчитель воды

Для экономии моющего средства при жесткости воды в диапазонах II и III Вы можете добавлять смягчитель воды. Правильная дозировка приводится на упаковке. Сначала загружайте моющее средство, а затем уже смягчитель.

При этом дозировку моющего средства Вы можете осуществлять, как для диапазона жесткости I.

Составное моющее средство

Если Вы стираете, используя несколько компонентов (например, при самостоятельном составлении моющего средства), заполните ячейку средствами в следующем порядке **Ш**:

1. Моющее средство
2. Смягчитель
3. Пятновыводитель

Таким образом, будет лучше проходить размыв моющих средств при стирке.

Средства для ухода за бельем

Ополаскиватель

придает изделиям мягкость на ощупь и снижает их статический заряд при последующей машинной сушке.

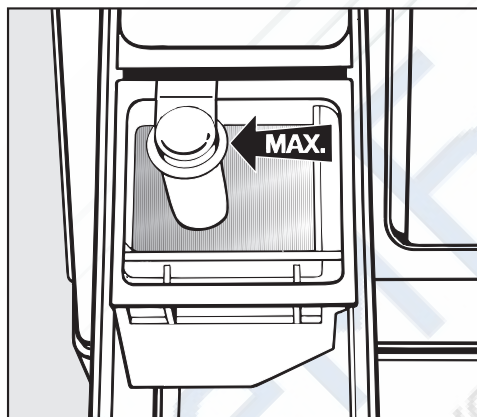
Добавки для придания формы

являются синтетическим средством для подкрахмаливания, дающим изделиям жесткость на ощупь.

Крахмал

придает текстильным изделиям жесткость и плотность.

Автоматическое использование добавок



- Заполните соответствующим средством ячейку ☼. **Следите за отметкой макс. уровня.**

При выполнении последнего полоскания средство будет размыто. По окончании программы стирки незначительные остатки воды останутся в ячейке ☼.


Проведя несколько раз автоматическое накрахмаливание жидким крахмалом, очистите отсек для добавок, особенно сифон.


Отдельное использование ополаскивателя, добавки для придания формы или накрахмаливание

- Отмерьте и подготовьте средство, как указано на упаковке.
- Заполните жидким средством ячейку ☼.
- Заполните порошкообразным или густым средством ячейку ▮.
- Поверните переключатель программ в положение *Доп. полоскание/Накрахмаливание*.
- Выберите скорость отжима.
- Нажмите кнопку *Старт*.

Обесцвечивание / окрашивание

- Не применяйте никакие обесцвечивающие средства в стиральной машине.
- Проведение окрашивания в стиральной машине разрешено только в бытовых целях. Используемая при окрашивании соль при длительном применении может отрицательно воздействовать на нержавеющую сталь. Поэтому строго соблюдайте предписания производителя красящего средства.


 Перед чисткой и уходом выньте вилку сетевого кабеля из сети.

 Ни в коем случае не мойте стиральную машину струей воды из шланга.

Очистка барабана

При стирке с низкими температурами и / или с помощью жидких моющих средств возникает опасность появления микробов и запаха в стиральных машинах. Для чистки барабана и предотвращения запаха необходимо один раз в месяц применять программу стирки с температурой 60°C или выше с использованием порошкообразного моющего средства.

Чистка корпуса и панели управления

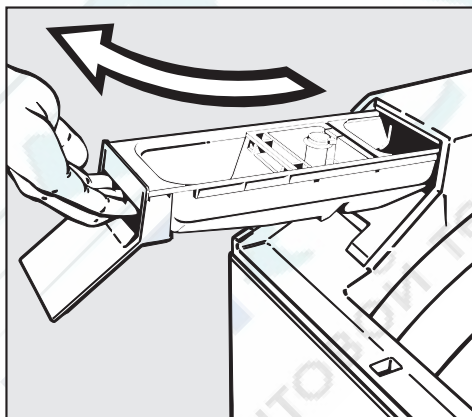
 Не применяйте чистящие средства, содержащие растворители, абразивные средства, средства для чистки стекол и универсальные чистящие средства! Они могут вызвать повреждения пластиковых поверхностей и других деталей.

- Очистите стиральную машину, используя чуть влажную салфетку и мягкое моющее средство или мыльный раствор, и вытрите машину насухо мягкой салфеткой.

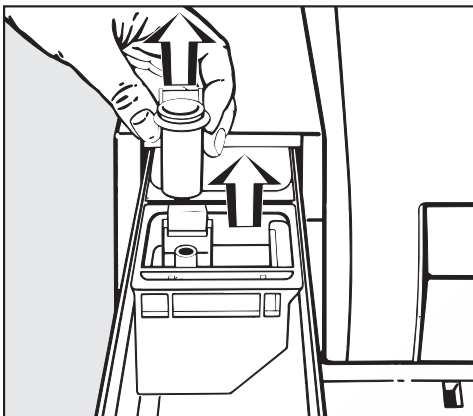
- Очистите барабан с помощью средства для чистки нержавеющей стали.

Чистка отсека для моющих средств

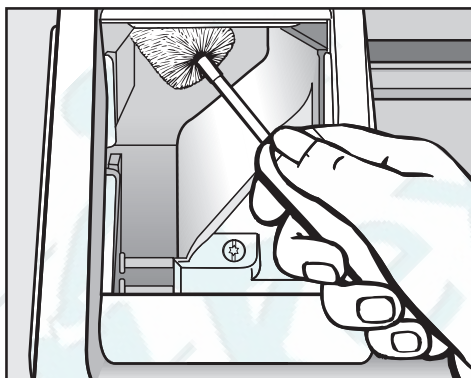
Регулярно удаляйте остатки моющих средств.



- Выдвиньте отсек для моющих средств.
- Промойте отсек для моющих средств и добавок теплой водой.



Чистка места размещения отсека для моющих средств



- Выньте вставку для ополаскивателя и трубку сифона (см. стрелки).
- Промойте отсек для моющих средств, отсек для ополаскивателя и трубку сифона теплой водой.
- Очистите также трубку, по которой движется трубка сифона.

- С помощью ершика для мытья бутылок удалите остатки моющих средств и отложения извести с форсунок подачи воды в отсеке для моющих средств.

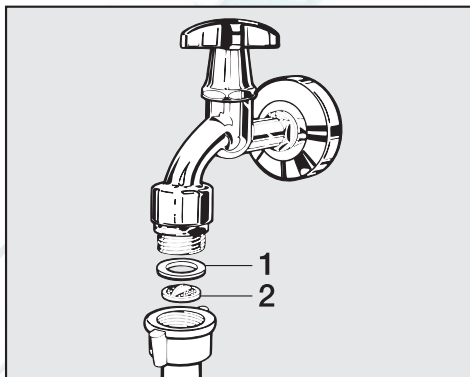
Особенно тщательно чистите сифон после неоднократного применения жидкого крахмала, так как его остатки вызывают склеивание деталей.

Чистка фильтра в системе подачи воды

Стиральная машина оснащена фильтром для защиты клапана подвода воды.

Необходимо проверять фильтр на свободном конце заливного шланга каждые 6 месяцев. При частых перебоях в сети водоснабжения этот период может быть сокращен.

- Перекройте водопроводный кран.
- Отверните заливной шланг от водопроводного крана.



- Снимите резиновый уплотнитель **1** с направляющей.
- Захватите плоскогубцами край пластикового ситечка **2** и вытащите его.
- Почистите пластиковую сетку фильтра.
- Установка фильтра выполняется в обратной последовательности.


Плотно наверните шланг на водопроводный кран и откройте кран. В том случае, если вода немного сочится, следует подтянуть накидную гайку.

После чистки сетка фильтра **должна** быть установлена обратно.

Что делать, если . . .

Вы можете самостоятельно устранить большинство помех и неисправностей, которые могут возникнуть при повседневной эксплуатации. Во многих случаях Вы сможете сэкономить время и деньги, так как Вам не придется вызывать мастера из сервисной службы.

Нижеприведенные таблицы должны Вам помочь найти причины возникающих помех или неисправностей и устранить их. Однако, обратите внимание, что:

 Ремонт электроприборов имеют право производить только квалифицированные авторизованные специалисты. Неправильно выполненные ремонтные работы могут стать причиной серьезной опасности для пользователя.

Не происходит запуск программы.

Проблема	Причина	Устранение
Не загорается контрольная лампочка <i>Защита от сминания / Конец</i>, или не мигает индикатор кнопки <i>Старт</i>.	Отсутствует электропитание стиральной машины.	Проверьте, – вставлена ли сетевая вилка в розетку. – исправен ли предохранитель.
При выборе программы <i>Слив/Отжим</i> ее запуск не происходит.	Не были выполнены действия по "первому вводу в эксплуатацию".	Проведите "первый ввод в эксплуатацию", как это описано в одноименной главе.
Быстро мигает индикатор <i>Проверить дозировку</i>, а программа не начинает выполняться.	Внутренняя крышка не закрыта.	Правильно закройте внутреннюю крышку люка.

Программа стирки была прервана, и появляется сообщение о неисправности.		
Проблема	Причина	Устранение ^①
Мигает индикатор неисправности <i>Проверить слив.</i>	Заблокирован слив воды.	Очистите сливной фильтр и сливной насос, как описано в главе "Помощь при неисправностях", разделе "Открывание крышки при засорении слива и/или нарушении электроснабжения".
	Сливной шланг уложен слишком высоко.	Максимальная высота слива составляет 1 м.
Мигает индикатор неисправности <i>Проверить залив.</i>	Перекрыта система подвода воды.	Откройте водопроводный кран.
	Забит фильтр в заливном шланге.	Почистите фильтр.
Мигают индикаторы <i>Проверить залив и Проверить слив.</i>	Среагировала система защиты от протечек.	Обратитесь в сервисную службу.
Мигает индикатор <i>Замачивание/Предварит. или Полоскание.</i>	Произошла неполадка.	Запустите выполнение программы еще раз. Если опять появится сообщение о неисправности, вызовите специалиста сервисной службы.

- ^① Для того, чтобы выключить сообщение о неисправности: выключите стиральную машину с помощью кнопки *Вкл/Выкл* и поверните переключатель программ в положение *0*.

Программа стирки выполняется, как обычно, однако, появляется сообщение о неполадке.

Проблема	Причина	Устранение ^①
Мигает индикатор неисправности <i>Проверить слив.</i>	Нарушен слив воды.	Очистите сливной фильтр и сливной насос, как описано в главе "Помощь при неисправностях", разделе "Открывание крышки при засорении слива и/или нарушении электроснабжения".
Мигает индикатор неисправности <i>Проверить залив.</i>	Нарушен залив воды.	Проверьте, – полностью ли открыт водопроводный кран. – нет ли перегибов у заливного шланга.
	Засорился фильтр в заливном шланге.	Почистите фильтр.
Мигает сервисная лампочка <i>Проверить дозировку.</i>	При стирке образовалось слишком много пены.	При следующей стирке дозируйте меньшее количество моющего средства и следите за указаниями по дозировке на упаковке.
На линейке индикации выполнения программы мигает индикатор <i>Стирка.</i>	Произошла неполадка.	Запустите выполнение программы еще раз. Если опять появится сообщение о неисправности, вызовите специалиста сервисной службы.
На линейке индикации выполнения программы мигает индикатор <i>Защита от сминания / Конец.</i>	После запуска программы переключатель программ был переставлен в другое положение. Поверните переключатель в первоначальное положение.	

- ①** Для того, чтобы выключить сообщение о неисправности: выключите стиральную машину с помощью кнопки *Вкл/Выкл* и поверните переключатель программ в положение *0*.

Общие неполадки или неудовлетворительный результат стирки.

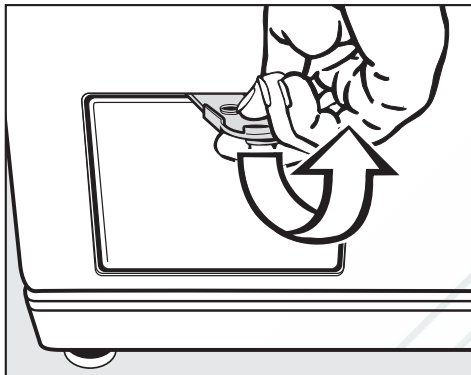
Проблема	Причина	Устранение
Во время отжима стиральная машина стоит неустойчиво.	Стиральная машина не выровнена.	Выровняйте стиральную машину, вращая винтовые ножки.
Белье отжимается недостаточно хорошо.	Установлена слишком низкая скорость отжима.	При следующей стирке выберите более высокую скорость отжима.
Появление необычных шумов при работе насоса	Это не является неисправностью! Шумы в начале и конце процесса откачивания воды - нормальное явление.	
В кювете для моющих средств скопилось много остатков порошка и добавок для ухода за бельем.	Недостаточен напор воды.	<ul style="list-style-type: none"> – Почистите фильтр в системе подвода воды. – При необходимости нажмите кнопку <i>Больше воды</i>.
	Стиральные порошки в сочетании со смягчающими добавками имеют склонность к склеиванию.	В дальнейшем заполняйте кювету сначала моющим средством, а затем смягчающей добавкой.
Не полностью смывается ополаскиватель, или в ячейке ☼ остается слишком много воды.	Сифон занимает неправильное положение или засорен.	Очистите сифон, смотри главу "Чистка и уход", раздел "Чистка отсека для моющих средств".

Проблема	Причина	Устранение
При стирке жидким моющим средством белье не отстирывается.	Жидкие моющие средства не содержат отбеливателя. Пятна от фруктов, кофе или чая не могут быть удалены.	<ul style="list-style-type: none"> – Используйте стиральные порошки с отбеливателем. – Кладите пятновыводитель в ячейку Ш, а жидкое моющее средство в специальный пластиковый дозатор в форме шарика. – Никогда не кладите вместе жидкое моющее средство и пятновыводитель в отсек для моющих средств.
На выстиранном белье остался серый налет (частицы жира).	Дозировка моющего средства была недостаточной (белье было сильно загрязнено жиром (маслом, мазью).	<ul style="list-style-type: none"> – При такого рода загрязнении белья дозируйте больше моющего средства или используйте жидкое моющее средство. – Перед следующей стиркой запустите программу <i>Хлопок/лен 60°C</i> с жидким моющим средством, но без белья.
На выстиранных темных текстильных изделиях имеются белые остатки вещества, напоминающего стиральный порошок.	Моющее средство содержит водонерастворимые компоненты (цеолиты) для смягчения воды. Они оседают на текстильных изделиях.	<ul style="list-style-type: none"> – Попробуйте удалить эти остатки после сушки с помощью щетки. – В дальнейшем стирайте темные текстильные изделия с моющими средствами без цеолитов. Большинство жидких моющих средств не содержит цеолитов.
На передней стороне стиральной машины выступает пена.	При стирке образовалось много пены.	При следующей стирке дозируйте меньшее количество моющего средства. Следите за указаниями по дозировке на упаковке средства.

Проблемы при открывании или закрывании стиральной машины

Проблема	Причина	Устранение
Барабан не остановился в положении "люк сверху".	Большой дисбаланс помешал автоматической парковке барабана.	Поверните барабан вручную в положение "люк сверху" (до фиксации барабана). В дальнейшем загружайте в барабан крупные и мелкие изделия вперемешку. Смешанная загрузка позволяет получить более качественную стирку, а изделия лучше распределяются при отжиге.
Внешняя крышка не открывается.	Стиральная машина не подключена к электросети.	Вставьте сетевую вилку в розетку.
	Стиральная машина не включена.	Включите стиральную машину с помощью кнопки <i>Вкл/Выкл</i> .
	Нарушено электропитание.	Откройте крышку, как описано в конце данной главы.
	Для предотвращения ожогов крышку невозможно открыть при температуре моющего раствора выше 55°C.	
Внутренняя крышка фиксируется неправильно.	Замок внутренней крышки не разблокирован.	Откройте внешнюю крышку до упора. Затем закройте внутреннюю крышку.

Открытие крышки при засорении слива и/или нарушении электроснабжения



- Выключите стиральную машину.
- Откройте крышку люка сливного фильтра с помощью желтого шпателя.

Засорение слива

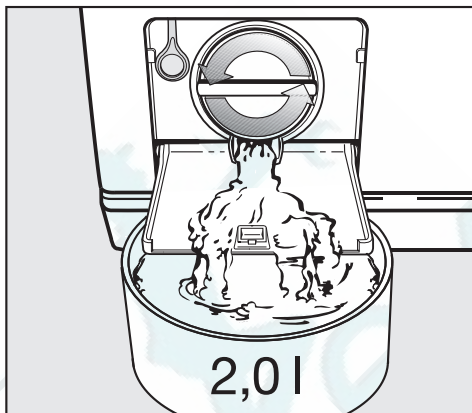
Если слив забит, то в стиральной машине может находиться большое количество воды (**макс. 25 л**).

⚠ Осторожно: если незадолго до этого проводилась стирка при высокой температуре, то существует опасность ожога!

Спуск воды

- Поставьте какую-либо емкость под крышку.

Не выворачивайте полностью сливной фильтр.

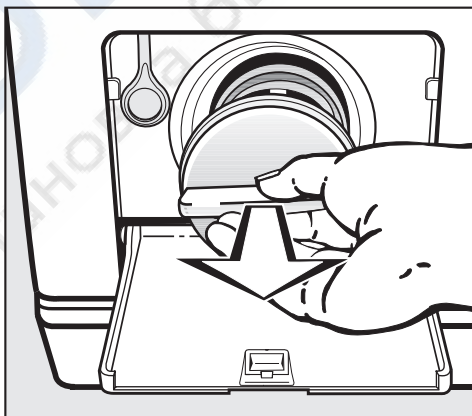


- Отвинтите сливной фильтр настолько, чтобы начала вытекать вода.

Прерывание слива:

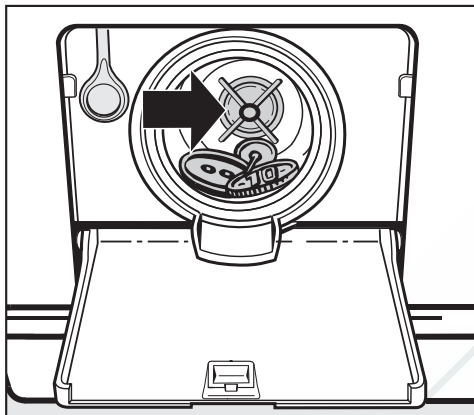
- Снова заверните сливной фильтр.

Если вода больше не вытекает:



- Полностью выверните сливной фильтр.

- Тщательно очистите сливной фильтр.

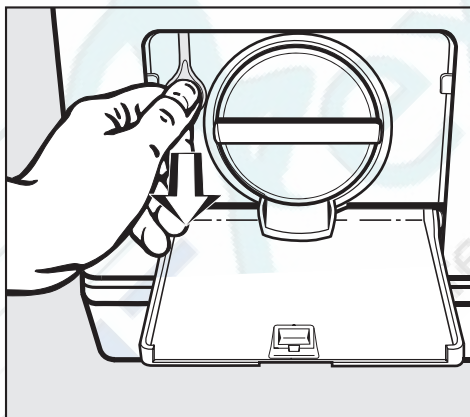


- Проверьте, легко ли могут крутиться лопасти сливного насоса, при необходимости удалите посторонние предметы (пуговицы, монеты и т.д.) и почистите внутреннее пространство.
- Снова установите сливной фильтр и плотно его заверните.

⚠ Если сливной фильтр не будет установлен и плотно завернут, то вода будет вытекать из стиральной машины.

Открытие крышки

⚠ Каждый раз перед извлечением белья убедитесь в том, что барабан остановился. Доступ во вращающийся барабан влечет опасность получения травм.



- Потяните за кольцо аварийного открывания, пока не откроется внешняя крышка.
- Откройте внешнюю крышку до упора, внутренняя крышка откроется автоматически.

Ремонтные работы

При неисправностях, которые Вы не можете устранить самостоятельно, обратитесь, пожалуйста, в сервисную службу Miele.

Информацию о сервисной службе Miele и условиях гарантии Вы найдете в разделе "Гарантия качества товара".

Сервисной службе необходимо сообщить модель и заводской номер Вашей стиральной машины. Эти данные Вы найдете на типовой табличке, расположенной на задней стенке стиральной машины.

Обновление программ (модернизация)

Оптический интерфейс PC служит сервисной службе местом подключения компьютера для обновления программ (PC = Programm Correction, т.е. коррекция программ).

Благодаря этому созданные в будущем новые моющие средства, текстильные изделия и технологии стирки будут учитываться в управлении Вашей стиральной машиной.

Miele своевременно проинформирует Вас о возможности обновления программ.

Принадлежности, приобретаемые дополнительно

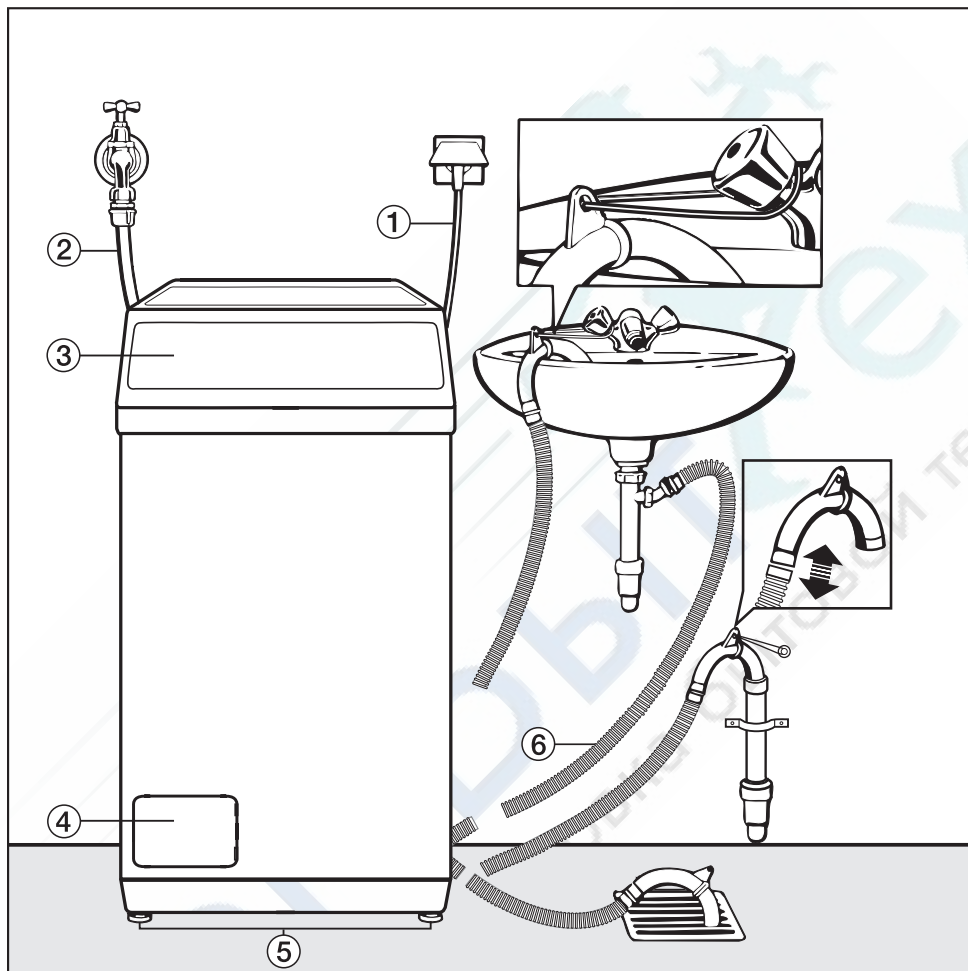
Дополнительные принадлежности для этой стиральной машины Вы сможете приобрести в специализированном магазине или в сервисной службе Miele.

Сертификат (только для РФ)

РОСС. DE.АЮ64.В15521
с 06.07.2007 по 05.07.2010

Соответствует требованиям
ГОСТ 30345.4-95,
ГОСТ Р 51318.14.1-99,
ГОСТ Р 51318.14.2-99,
ГОСТ Р 51317.3.2-99,
ГОСТ Р 51317.3.3-99

Вид спереди

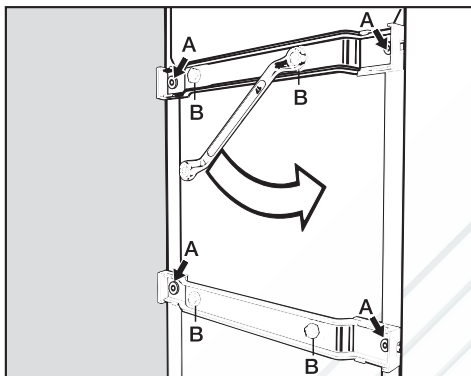


- ① Подключение к электросети
- ② Заливной шланг
- ③ Крышка с панелью управления
- ④ Крышка люка сливного фильтра, сливного насоса и аварийного деблокиратора

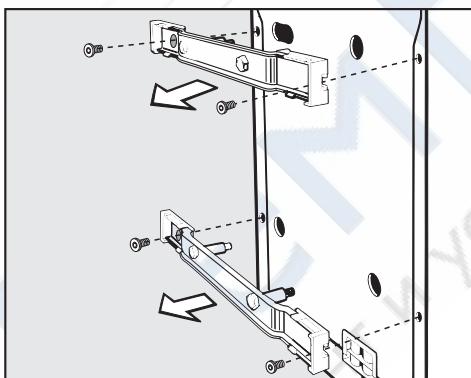
- ⑤ Ножки
- ⑥ Сливной шланг с вращающимся съемным переходником (приведены примеры подключения сливного шланга)

Удаление транспортировочного крепления

- Перенесите стиральную машину с поддона упаковки на место установки.

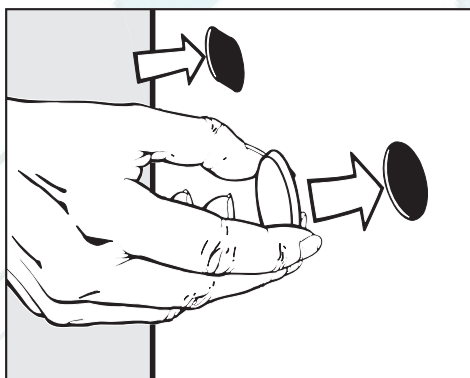


- Выверните 4 внешних болта **A** и выньте их.
- Полностью отвинтите 4 болта **B**. Они остаются на транспортировочных креплениях.



- Снимите транспортировочные крепления.

⚠ Закройте отверстия удаленного транспортировочного крепления! При незакрытых отверстиях существует опасность повреждения.



- 4 больших отверстия закройте прилагаемыми заглушками.

Сохраните транспортировочные крепления и болты. Крепления необходимо будет монтировать перед каждой транспортировкой стиральной машины (например, при переезде)!

Монтаж транспортировочного крепления


- Монтаж транспортировочного крепления производят в обратной последовательности.

Выравнивание машины

- Устанавливайте стиральную машину в вертикальном и устойчивом положении.

Поверхность для установки

Лучшей поверхностью для установки считается бетонный пол. В отличие от деревянного пола или поверхности из "мягких" материалов бетон практически не вибрирует при выполнении машиной отжима.

 Ножки машины и площадь для ее размещения должны быть сухими. В противном случае существует опасность скольжения машины при отжиге.

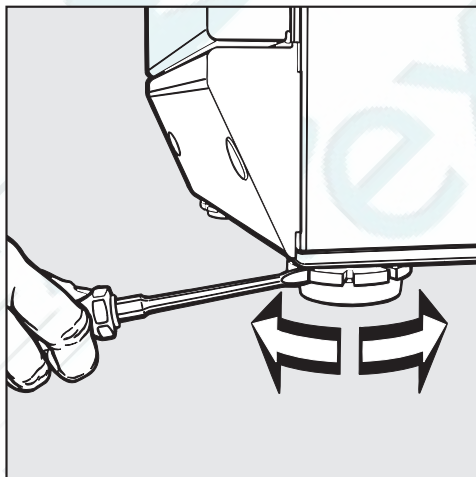
Не устанавливайте стиральную машину на мягких половых покрытиях, так как в этом случае во время отжима происходит вибрация.

При установке на деревянном половом покрытии:

- Поставьте стиральную машину на фанерное основание (мин. размеры 60 x 45 x 3 см). Это основание должно быть привинчено в нескольких местах к несущим балкам, а не только к настилу.
- По возможности устанавливайте машину в углу помещения, где устойчивость пола является наибольшей.

Выкручивание и фиксация ножек контргайкой

Выравнивание стиральной машины происходит с помощью винтовых ножек.



- Вывинтите ножку (при необходимости обе ножки) настолько, пока стиральная машина не будет стоять вертикально.
- Зажмите ножку разводным ключом.
- Затяните контргайку отверткой к корпусу машины.

Система защиты от протечек воды Miele

Данная система обеспечивает все-стороннюю защиту от протечек воды, связанных с работой стиральной машины.

Система состоит из трех основных частей:

- 1) шланга подачи воды
- 2) электроники и корпуса
- 3) сливного шланга

1) Шланг подачи воды

- Защита от разрыва шланга

Шланг подачи воды выдерживает давление на разрыв свыше 7.000 кПа.

2) Электронная система и корпус

- Поддон

При негерметичности стиральной машины вытекающая вода собирается в поддоне, встроенном в дно. Благодаря наличию поплавкового выключателя происходит отключение заливных клапанов. Дальнейшее поступление воды будет заблокировано; вода, находящаяся в баке, будет откачана.

- Защита от перелива

Система препятствует переполнению стиральной машины водой из-за неконтролируемой подачи воды. При повышении уровня воды выше определенного значения включается сливной насос, и вода откачивается под контролем электроники.

3) Сливной шланг


Сливной шланг защищен системой вентиляции. Это препятствует нежелательному всасыванию всей жидкости из стиральной машины при откачивании воды.

Шланг подачи холодной воды

Стиральная машина может быть подключена к водопроводу без клапанов, предотвращающих обратный отток жидкости, так как она изготовлена согласно действующим нормам.

Напор воды должен составлять не менее 100 кПа и не должен превышать 1.000 кПа. Если он выше 1.000 кПа, то необходимо встроить в трубопровод редукционный клапан.

Для подключения требуется водопроводный кран с резьбой 3/4". Если такой отсутствует, то подключение к водопроводу должно производиться только квалифицированным слесарем-водопроводчиком.

 Резьбовое соединение находится под давлением водопроводной воды. Поэтому проверьте, медленно открывая водопроводный кран, насколько герметично соединение. При необходимости измените положение уплотнения или подтяните резьбовое соединение.

Стиральная машина **не** предназначена для подключения к горячей воде.

Техобслуживание

При необходимости замены шланга используйте только оригинальный шланг Miele, выдерживающий давление на разрыв свыше 7.000 кПа.

Запрещается удалять ситечко в накидной гайке на свободном конце шланга подачи воды.

Слив воды

Моющий раствор откачивается сливным насосом с высотой подачи 1 м. Чтобы слив воды проходил беспрепятственно, шланг должен быть проложен без перегибов. Переходник на конце шланга может вращаться и при необходимости снимается.

При необходимости сливной шланг можно удлинить до 5 м.

Принадлежности для этого можно приобрести в фирменных магазинах или сервисной службе Miele.

Возможности слива воды:

1. Подвешивание сливного шланга на край мойки или раковины:

Обратите внимание:

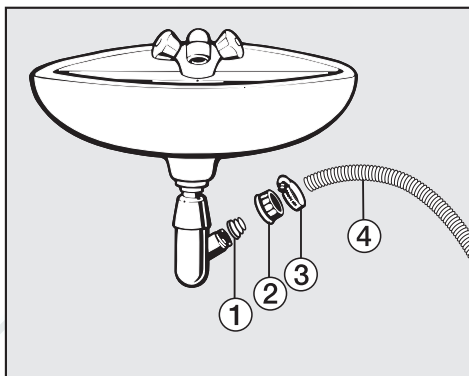
- Закрепите шланг во избежание соскальзывания!
- Если вода откачивается в раковину, то следите за тем, чтобы она стекала достаточно быстро. Иначе имеется опасность, что вода перетечет через край или часть откачанной воды попадет обратно в стиральную машину.

2. Подсоединение к пластиковой сточной трубе с помощью резиновой муфты (сифон при этом не обязателен).

3. Слив в полу (водосток).

4. Подсоединение к раковине с помощью пластикового ниппеля.

Обратите внимание:



① Переходник

② Накладная гайка

③ Шланговый хомут

④ Конец шланга

■ Установите на сифон раковины переходник ① с помощью накладной гайки ②.

■ Натяните конец сливного шланга ④ на переходник ①.

Затяните отверткой до отказа хомут шланга ③ непосредственно за накладной гайкой.

Подключение к электросети

Стиральная машина оснащена кабелем со штепсельной вилкой с заземляющим контактом для подключения к сети переменного тока ~ 230 В 50 Гц.

Необходимо обеспечить постоянный доступ к вилке с заземляющим контактом для того, чтобы можно было отключить стиральную машину от сетевого электропитания.

Подключение должно осуществляться только к стационарной электропроводке с заземлением.

Запрещается подключать стиральную машину к сети электропитания через разного рода удлинители, тройники и т.п., чтобы полностью исключить потенциальный источник опасности (опасность возгорания).

Для повышения безопасности рекомендуется включать в электрическую цепь прибора устройство защитного отключения (УЗО) на ток срабатывания 30 мА. Следует использовать УЗО только типа А, чувствительные к импульсному току.

Информация о номинальном потреблении и предохранителе дается на типовой табличке. Пожалуйста, сравните данные, приведенные на типовой табличке, с данными сети электропитания.

Дополнительно для Украины

Внимание! Это изделие сконструировано для подключения к сети переменного тока с защитным (третьим) проводом заземления (зануления), которое соответствует требованиям п.7.1 "Правил устройства электроустановок".

Для Вашей безопасности подключайте прибор только к электросети с защитным заземлением (занулением). Если Ваша розетка не имеет защитного заземления (зануления), обратитесь к квалифицированному специалисту.

Не переделывайте штепсельную вилку и не используйте переходные устройства.

ПОМНИТЕ! ПРИ ПОДКЛЮЧЕНИИ К СЕТИ БЕЗ ЗАЩИТНОГО ЗАЕМЛЕНИЯ (ЗАНУЛЕНИЯ) ВОЗМОЖНО ПОРАЖЕНИЕ ЭЛЕКТРИЧЕСКИМ ТОКОМ!

		Загрузка	Параметры расхода			
			Электроэнергия в кВт/ч	Вода в л	Продолжительность	
					короткая	обычная
Хлопок/Лен	95°C	5,5 кг	1,75	47	2 ч 12 мин	
	60°C ¹⁾	5,5 кг	0,93	47	1 ч 52 мин	
	60°C	3,0 кг	0,73	40	59 мин	
	40°C ¹⁾	5,5 кг	0,60	54	2 ч 08 мин	
	40°C ²⁾	3,0 кг	0,36	40	59 мин	
Синтетика	40°C ¹⁾	2,5 кг	0,45	45	1 ч 02 мин	1 ч 19 мин
Тонкое белье	30°C	1,5 кг	0,30	65	43 мин	58 мин
Автоматическая	40°C	3,0 кг	0,30 - 0,45	35 - 50	57 мин	1 ч 12 мин
Темное белье	40°C	2,5 кг	0,58	55	1 ч 05 мин	1 ч 15 мин
Рубашки	40°C	1,5 кг	0,45	44	–	55 мин
Джинсы	40°C	2,5 кг	0,50	45	53 мин	1 ч 00 мин
Экспресс	40°C	3,0 кг	0,30	34	–	31 мин
Шелк 🧺	30°C	1,0 кг	0,25	39	–	35 мин
Шерсть 🧺	30°C	2,0 кг	0,23	39	–	40 мин

1) Тест-программа согласно EN 60456

2) Короткая программа для испытательных организаций; необходимо выбрать дополнительную функцию *Короткая*.

Параметры расхода могут отличаться от приведенных значений в зависимости от напора воды, жесткости воды, температуры заливаемой воды, температуры в помещении, вида белья, количества белья, колебаний сетевого напряжения и выбранных дополнительных функций.

Технические характеристики

Высота	900 мм
Высота при открытой крышке	1390 мм
Ширина	454 мм
Глубина	600 мм
Вес	94 кг
Вместимость	5,5 кг сухого белья
Напряжение питания	см. типовую табличку
Общая потребляемая мощность	см. типовую табличку
Предохранитель	см. типовую табличку
Параметры расхода	см. главу "Параметры расхода"
Минимальное давление напора воды	100 кПа (1 бар)
Максимальное давление напора воды	1 000 кПа (10 бар)
Длина заливного шланга	2,50 м
Длина сливного шланга	1,50 м
Длина сетевого кабеля электропитания	2,40 м
Максимальная высота сливного отверстия	1,00 м
Максимальная длина сливного шланга	5,00 м
Справочные знаки проверки	см. типовую табличку

Программируемые функции для изменения стандартных параметров



Система Больше воды

С помощью системы Больше воды Вы можете задать установку для дополнительной функции *Больше воды*.

Вы можете выбрать одну из четырех установок:

Установка 1:

больше воды при полоскании

Установка 2:

больше воды при стирке и полоскании (заводская настройка)

Установка 3:

дополнительный цикл полоскания в программах *Хлопок/Лен* и *Синтетика*

Установка 4:

больше воды при стирке и полоскании и дополнительный цикл полоскания для программ *Хлопок/Лен* и *Синтетика*

Программирование и запоминание выполняются шагами с 1 до 7:

Программируемые функции активируются с помощью кнопки *Старт* и переключателя программ. Кнопка *Старт* и переключатель программ обладают в этом случае второстепенной функцией, которая не отражена на панели управления.

Условие:

- Стиральная машина выключена.
- Стиральная машина закрыта.

– Переключатель программ стоит в положении 0.

1 Нажмите кнопку *Старт* и держите ее нажатой при выполнении шагов с 2 до 3.

2 Включите стиральную машину с помощью кнопки *Вкл/Выкл*.

3 Дождитесь, когда загорится контрольная лампочка кнопки *Старт* . . .

4 . . . затем отпустите кнопку *Старт*.

5 Поверните переключатель программ в положение *Хлопок/Лен 60°C*:

Контрольная лампочка *Замачивание/Предварит.* дважды кратко мигнет через 2 секунды, так как машина настроена заводом-изготовителем на установку 2.

6 Каждым нажатием кнопки *Старт* Вы выбираете другую установку функции.

Контрольная лампочка *Замачивание/Предварит.:*

– **мигает 1x** = установка 1

– **мигает 2x** = установка 2

– **мигает 3x** = установка 3

– **мигает 4x** = установка 4

7 Выключите стиральную машину с помощью кнопки *Вкл/Выкл*.

Для кнопки *Больше воды* теперь будет использоваться выбранная установка. Эта настройка сохраняется до программирования другой установки.

Щадящий режим

Функция предназначена для бережной стирки слабозагрязненных изделий. При этом барабан будет вращаться с замедленным ритмом.

Режим щадящей стирки можно использовать в программах *Хлопок/Лен*, *Экспресс* и *Автоматическая*.

Если запрограммирован этот режим, то выполнение стирки в этих программах будет проходить в ритме щадящей стирки.

При поставке стиральной машины функция щадящей стирки выключена.

Программирование и запоминание выполняются шагами с ❶ до ❷:

Программируемые функции активируются с помощью кнопки *Старт* и переключателя программ. Кнопка *Старт* и переключатель программ обладают в этом случае второстепенной функцией, которая не отражена на панели управления.

Условие:

- Стиральная машина выключена.
- Стиральная машина закрыта.
- Переключатель программ стоит в положении *0*.

- ❶ Нажмите кнопку *Старт* и держите ее нажатой при выполнении шагов с ❷ до ❸.
- ❷ Включите стиральную машину с помощью кнопки *Вкл/Выкл*.
- ❸ Дождитесь, когда загорится контрольная лампочка кнопки *Старт*
- ❹ затем отпустите кнопку *Старт*.
- ❺ Поверните переключатель программ в положение *Хлопок/Лен 40°C*:

Контрольная лампочка *Замачивание/Предварит.:*

не мигает = функция щадящей стирки **выключена**.

мигает = функция щадящей стирки **включена**.

- ❻ Нажатием на кнопку *Старт* включите или выключите режим щадящей стирки.
- ❼ Выключите стиральную машину с помощью кнопки *Вкл/Выкл*.

Выбранная установка программируемой функции теперь будет сохранена до тех пор, пока она не будет снова изменена.

Охлаждение моющего раствора в программе Хлопок/лен

В конце основной программы стирки в барабан подается дополнительное количество воды для охлаждения моющего раствора.

Охлаждение моющего раствора производится при установке температуры 95°C.

Необходимо включать охлаждение моющего раствора:

- при подвешивании сливного шланга на край мойки или раковины, чтобы предотвратить опасность ошпаривания.
- если сточные трубы в здании не выдерживают температуры жидкости 95°C (DIN 1986).

В заводской настройке стиральных машин функция охлаждения моющего раствора в программе *Хлопок/Лен* выключена.

Программирование и запоминание выполняются шагами с ❶ до ❷:

Программируемые функции активируются с помощью кнопки *Старт* и переключателя программ. Кнопка *Старт* и переключатель программ обладают в этом случае второстепенной функцией, которая не отражена на панели управления.

Условие:

- Стиральная машина выключена.
 - Стиральная машина закрыта.
 - Переключатель программ стоит в положении *0*.
- ❶ Нажмите кнопку *Старт* и держите ее нажатой при выполнении шагов с ❷ до ❸.
 - ❷ Включите стиральную машину с помощью кнопки *Вкл/Выкл*.
 - ❸ Дождитесь, когда загорится контрольная лампочка кнопки *Старт* . . .
 - ❹ . . . затем отпустите кнопку *Старт*.
 - ❺ Поверните переключатель программ в положение *Хлопок/Лен 30°C*:

Контрольная лампочка *Замачивание/Предварит.:*

не мигает = функция охлаждения моющего раствора **выключена**.

мигает = функция охлаждения моющего раствора **включена**.

- ❻ Нажатием на кнопку *Старт* включите или снова выключите охлаждение моющего раствора.
- ❼ Выключите стиральную машину с помощью кнопки *Вкл/Выкл*.

Выбранная установка программируемой функции теперь будет сохранена до тех пор, пока она не будет снова изменена.

Функция памяти

Если к программе стирки добавляется дополнительная функция и/или меняется скорость отжима, то машина запоминает эти установки при запуске программы.

При новом выборе основной программы стирки происходит индикация сохраненных в памяти машины дополнительных функций и/или скорости отжима.

В заводской настройке машин функция памяти выключена.

Программирование и запоминание выполняются шагами с ❶ до ❷:

Программируемые функции активируются с помощью кнопки *Старт* и переключателя программ. Кнопка *Старт* и переключатель программ обладают в этом случае второстепенной функцией, которая не отражена на панели управления.

Условие:

- Стиральная машина выключена.
- Стиральная машина закрыта.
- Переключатель программ стоит в положении *0*.

- ❶ Нажмите кнопку *Старт* и держите ее нажатой при выполнении шагов с ❷ до ❸.
- ❷ Включите стиральную машину с помощью кнопки *Вкл/Выкл*.
- ❸ Дождитесь, когда загорится контрольная лампочка кнопки *Старт* . . .
- ❹ . . . затем отпустите кнопку *Старт*.
- ❺ Поверните переключатель программ в положение *Синтетика 60°C*:

Контрольная лампочка *Замачивание/Предварит.*:

не мигает = функция памяти **выключена**.

мигает = функция памяти **включена**.

- ❻ Нажатием на кнопку *Старт* включите или выключите функцию памяти.
- ❼ Выключите стиральную машину с помощью кнопки *Вкл/Выкл*.

Выбранная установка программируемой функции теперь будет сохранена до тех пор, пока она не будет снова изменена.

Продолжительность замачивания

Вы можете запрограммировать кнопку функции *Замачивание*, установив продолжительность замачивания от 30 минут до 2 часов (с шагом в 30 минут).

Функция замачивания с выбранной установкой будет предшествовать собственно программе стирки при выборе дополнительной функции *Замачивание*.

В соответствии с заводской установкой кнопка *Замачивание* запрограммирована на время замачивания, составляющее 2 часа.

Программирование и запоминание выполняются шагами с ❶ до ❷:

Программируемые функции активируются с помощью кнопки *Старт* и переключателя программ. Кнопка *Старт* и переключатель программ обладают в этом случае второстепенной функцией, которая не отражена на панели управления.

Условие:

- Стиральная машина выключена.
- Стиральная машина закрыта.
- Переключатель программ стоит в положении *0*.

- ❶ Нажмите кнопку *Старт* и держите ее нажатой при выполнении шагов с ❷ до ❸.
- ❷ Включите стиральную машину с помощью кнопки *Вкл/Выкл*.

- ❸ Дождитесь, когда загорится контрольная лампочка кнопки *Старт*
- ❹ . . . затем отпустите кнопку *Старт*.
- ❺ Поверните переключатель программ в положение *Синтетика 40°C*:

Контрольная лампочка *Замачивание/Предварит.* 1 раз кратко мигнет через 2 секунды, так как машина настроена заводом-изготовителем на замачивание продолжительностью 2 часа.

- ❻ Каждым нажатием кнопки *Старт* Вы выбираете другую установку функции.

Контрольная лампочка *Замачивание/Предварит.:*

- **мигает 1 раз** = продолжительность замачивания 2 ч
- **мигает 2 раза** = продолжительность замачивания 1 ч 30 мин
- **мигает 3 раза** = продолжительность замачивания 1 ч
- **мигает 4 раза** = продолжительность замачивания 30 мин

- ❼ Выключите стиральную машину с помощью кнопки *Вкл/Выкл*.

Кнопка *Замачивание* теперь обладает функцией согласно выбранной установке времени замачивания. Эта функция сохраняется до программирования другой установки.

Miele заботится о безупречном уходе за бельем. Стиральные машины Miele имеют много специальных программ, которые оптимально подходят для ухода за определенными текстильным изделиями. С момента создания специальных моющих средств Miele (CareCollection) и продуктов по уходу компания Miele предлагает Вам уникальную систему щадящей очистки и ухода за Вашим бельем.

Ниже мы представим Вам средства Miele CareCollection и продукты по уходу Miele. Эти и многие другие интересные продукты Вы сможете заказать в интернет-магазине.



Все продукты Вы сможете приобрести в сервисной службе.

CareCollection

Miele Специальные моющие средства

Средство для стирки верхней одежды Miele

Специальные моющие средства для верхней одежды Miele делают возможной особенно бережную и эффективную очистку Вашей водоотталкивающей верхней одежды.

Средство для стирки спортивной одежды Miele

Специальные моющие средства для спортивной одежды Miele очищает спортивную одежду и изделия из микрофибры особенно бережно. Ваше белье быстро становится свежим, а неприятные запахи не имеют шанса остаться.

Средство для стирки вещей с наполнением из пуха Miele

Специальное моющее средство на базе мягких поверхностно-активных веществ и натуральных вспомогательных веществ заботится о рыхлости пуха и способствует его натуральной эластичности.

Средство для пропитки специальных тканей Miele

Средства для пропитки Miele обволакивают волокна ткани и делают ее водо-, ветро- и грязеотталкивающей, не склеивая поверхность ткани. При этом материал надежно сохраняет свою воздухопроницаемость и эластичность.

Дополнительно приобретаемые принадлежности

Средство для стирки белого и светлого белья Miele

Моющее средство для стирки белого и светлого белья в порошке подходит для добавления при стирке белого и светлого белья, а также сильно загрязненного цветного белья.

Средство для стирки цветного белья

Моющее средство Miele для стирки цветного белья предназначено для стирки цветного и черного белья. Благодаря особым соединениям оно заботится уже при низких температурах об эффективном удалении пятен и защищает Ваши любимые цветные вещи от выцветания или окрашивания.

Средство для стирки деликатных тканей

Для особенно бережной очистки и деликатного ухода за Вашим бельем из шерсти или шелка подходит средство для стирки деликатных тканей. Особая формула отлично отстирывает его уже при температуре 20°C и защищает от выцветания.

Ополаскиватель

Особенную свежесть и натуральный аромат придаст Вашим вещам ополаскиватель Miele. Он устранил электростатический заряд при электрической сушке и сделает Ваши вещи мягкими и пушистыми.

Уважаемый покупатель!

Гарантийный срок на изделие составляет 24 месяца со дня продажи, но не более 36 месяцев со дня его производства. При условии использования изделия исключительно для личных, семейных, домашних и иных нужд, не связанных с осуществлением предпринимательской деятельности.

В течение указанного срока Вы можете реализовать свои права на безвозмездное устранение недостатков изделия и удовлетворение иных установленных законодательством требований потребителя в отношении качества изделия, при условии использования изделия по назначению и соблюдения требований по установке, подключению и эксплуатации изделия, изложенных в настоящей инструкции.

Обращаем Ваше внимание на то, что начало исчисления гарантийного срока зависит от правильного заполнения сведений о продаже и, для изделий, требующих специальной установки и подключения, сведений об установке и подключении. Требуйте заполнения!

Пожалуйста, во избежание недоразумений, сохраняйте документы, свидетельствующие об оплате изделия и услуг по его установке и подключению.

Внимание! Изделие имеет уникальный заводской номер. Заводской номер позволяет узнать точную дату производства изделия.

В случае устранения сервисной службой Miele неполадок оборудования в период действия гарантийного срока посредством замены детали указанного оборудования, клиент обязан вернуть представителю сервисной службы демонтированную деталь по окончании ремонта (в момент устранения неполадки оборудования).

Гарантийное обслуживание не распространяется на:

- работы, оговоренные в настоящей Инструкции, по регулировке, чистке, замене расходных материалов и прочему уходу за изделием;
- расходные материалы (фильтры, мешки-пылесборники и т.п.).

По всем вопросам технического обслуживания или приобретения дополнительных принадлежностей и расходных материалов просим обращаться к продавцу, у которого Вы приобрели это изделие, или в один из сервисных центров Miele.

Контактная информация о Miele**Российская Федерация**

Горячая линия **8-800-200-29-00** (звонок бесплатный на всей территории РФ)

E-mail: service@miele.ru

Internet: www.miele.ru

Сервисные центры Miele:

ООО Миле СНГ

129164 Москва

Зубарев пер., 15-1

Тел. (495) 745 89 80

Факс (495) 745 89 84

197046 Санкт-Петербург

Петроградская наб., 18 а

Тел. (812) 332 08 00

Факс (812) 332 03 32

Украина

ООО "Миле"

04073, Киев,

Московский пр-т 9, корп. 1

БЦ "Форум Парк Плаза"

Тел. (044) 590 26 22

8 800 500 29 00

Факс (044) 590 26 21

E-mail: kd@miele.ua

ТОО "Миле"

Республика Казахстан

050059, г. Алматы

Проспект Аль-Фараби, 13

Тел. (727) 311 11 41

Факс (727) 311 10 42

Горячая линия 8-800-080-53-33

Другие страны СНГ

ООО Миле СНГ

Тел. +7 495 745 89 80

Факс + 7495 745 89 84

Внимание!

Условия гарантии в данных странах (в силу местного законодательства) могут быть иными.

Уточнить условия гарантии можно у продавца.

Сведения о продаже

Фирма-продавец: _____

Название магазина и его адрес: _____

Дата покупки: _____

Вскрыл упаковку, проверил комплектность: _____

Подпись продавца и штамп магазина

Подтверждаю получение исправного изделия, претензий по внешнему виду и комплектности не имею, с условиями гарантии ознакомлен: _____

Подпись покупателя

Сведения об установке

Фирма-установщик: _____

Дата установки и подключения: _____

За качество выполненных работ отвечаю: _____

ФИО и подпись мастера

Работу принял, качеством работы удовлетворен: _____

Подпись покупателя







Miele

Производитель:

Миле & Ци. КГ, Карл-Миле-штрассе, 29, 33332 Гютерсло, Германия
Miele & Cie. KG, Carl-Miele-Straße 29, 33332 Gütersloh, Deutschland

Изготовлено на заводе:

Миле & Ци. КГ, 78391, Юничев, Чехия
Miele & Cie. KG, 78391 Uniiov, Tschechien

Импортеры:

ООО Миле СНГ
Российская Федерация и
страны СНГ
125167 Москва,
Ленинградский проспект, 39а
Телефон: (495) 745 8990
8 800 200 2900
Телефакс: (495) 745 8984

ООО "Миле"
ул. Жилианская 48, 50А
01033 Киев, Украина
Телефон: + 38 (044) 496 0300
Телефакс: + 38 (044) 494 2285

Internet: www.miele.ua
E-mail: info@miele.ua

Internet: www.miele.ru
www.miele-shop.com
E-mail: info@miele.ru

ТОО Миле
Казахстан
050059, г. Алматы
Проспект Аль-Фараби, 13
Тел. (727) 311 11 41
8-800-080-53-33
Факс (727) 311 10 42



AЮ64